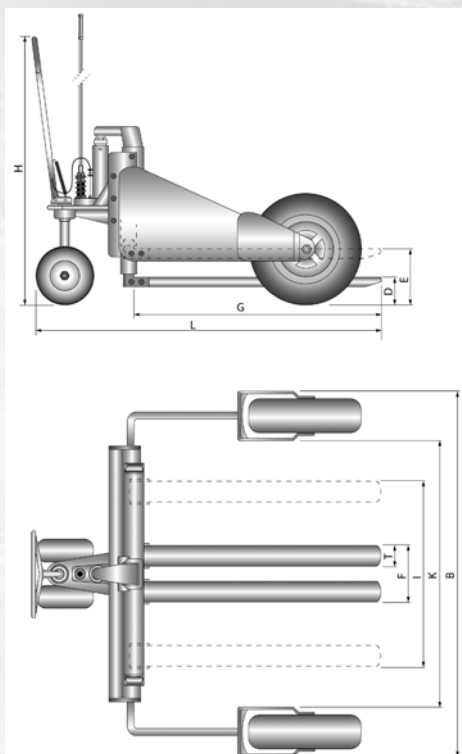




# GELÄNDEHUBWAGEN PLUS+



Artikel	RTPT12	
Antrieb		manuell
Deichselhöhe max., mm	H	1225
Gewicht, kg		235
Gabelbreite, mm	T	100
Gabelhöhe min./max., mm	D/E	63/233
Gabelweite, mm		12 - 535
Gesamtlänge, mm	L	1375
Lastschwerpunkt, mm		450
Lenkrollen, mm		265x80
Tragfähigkeit, kg		1200
Wenderadius, mm		1430
Gabellänge, mm	G	860
Hub, mm		170
Gabeltragbreite min./max.,mm	F/I	212 - 735
Gesamtbreite, mm	B	1605
P=Polyurethan G=Gummi N=Nylon		